

VÁLVULAS MACH 11

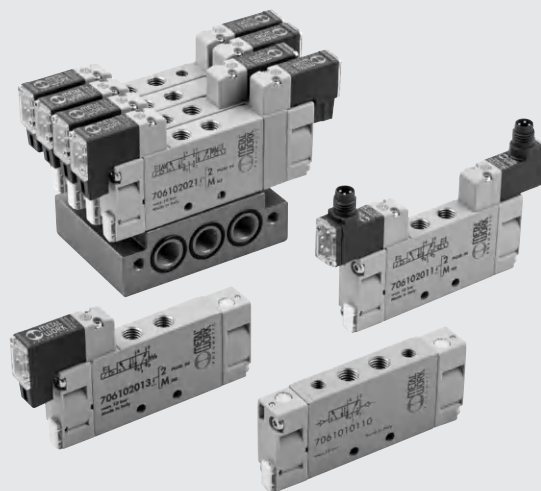
Válvula Mach 11 en línea roscadas a M7:

- Versiones 5/2 monoestables y biestables
- Versiones 5/3 centros cerrados, abiertos o en presión

Pilotaje:

- Neumático
- Electroneumático

Sus dimensiones particularmente compactas, los 11 mm de ancho, asociado a las elevadas prestaciones permiten a la válvula Mach 11 una amplia flexibilidad de utilización en el sector de la automatización industrial.



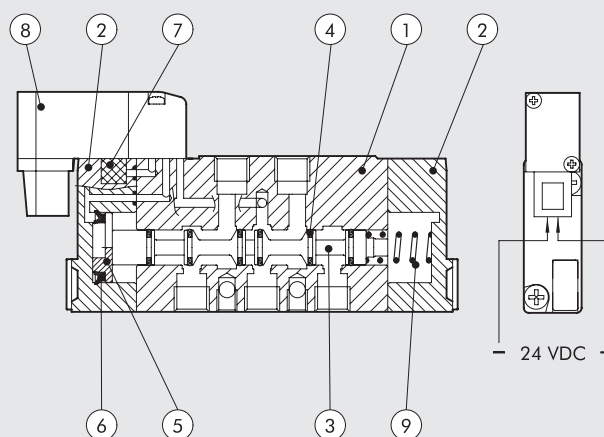
VÁLVULAS

VÁLVULAS MACH 11

DATOS TÉCNICOS																	
RRosca bocas válvula		M7															
Rosca pilotaje		M5															
Diámetro exterior máx. racores	mm	NEUMÁTICAS: M7 = Ø 11 - M5 = Ø 9 - ElectroNEUMÁTICAS: M7 - M5 = Ø 11															
Temperatura de funcionamiento	°C	-10 ÷ +60															
Fluido		Aire filtrado con o sin lubricación; si se utiliza la lubricación tiene que ser continua															
Tornillo para bloqueo válvula a pared		M3															
Caudal a 6 bar ΔP 1 bar	NI/min	400															
Rango de presión	bar	<table border="1"> <thead> <tr> <th>Eléctricas</th> <th>Eléctricas enclavadas</th> <th>Neumáticas</th> </tr> </thead> <tbody> <tr> <td>monoestable: 2 ÷ 7</td> <td>presión de asistencia: 2 ÷ 7</td> <td>pres. de pilotaje monoest: 2 ÷ 10</td> </tr> <tr> <td>biestable: 2 ÷ 7</td> <td>válvula: vacío ÷ 10</td> <td>pres. de pilotaje biestable: 1 ÷ 10</td> </tr> <tr> <td>5/3: 2 ÷ 7</td> <td></td> <td>pres. de pilotaje 5/3: 2 ÷ 10</td> </tr> <tr> <td></td> <td></td> <td>válvula: vacío ÷ 10</td> </tr> </tbody> </table>	Eléctricas	Eléctricas enclavadas	Neumáticas	monoestable: 2 ÷ 7	presión de asistencia: 2 ÷ 7	pres. de pilotaje monoest: 2 ÷ 10	biestable: 2 ÷ 7	válvula: vacío ÷ 10	pres. de pilotaje biestable: 1 ÷ 10	5/3: 2 ÷ 7		pres. de pilotaje 5/3: 2 ÷ 10			válvula: vacío ÷ 10
Eléctricas	Eléctricas enclavadas	Neumáticas															
monoestable: 2 ÷ 7	presión de asistencia: 2 ÷ 7	pres. de pilotaje monoest: 2 ÷ 10															
biestable: 2 ÷ 7	válvula: vacío ÷ 10	pres. de pilotaje biestable: 1 ÷ 10															
5/3: 2 ÷ 7		pres. de pilotaje 5/3: 2 ÷ 10															
		válvula: vacío ÷ 10															
Tensión		24 VDC ± 10%															
Potencia	W	0,9															
Clase de aislamiento		F155															
Grado de protección		IP51 para versión PLIG-IN IP65 para versión M8															
Duración de la inserción		100% ED															
TRA/TRR monoestable a 6 bar	ms	10 / 45															
TRA/TRR biestable a 6 bar	ms	22 / 22															
TRA/TRR 5/3 monoestable a 6 bar	ms	22 / 22															
Compatibilidad con aceites		See chapter Z1															

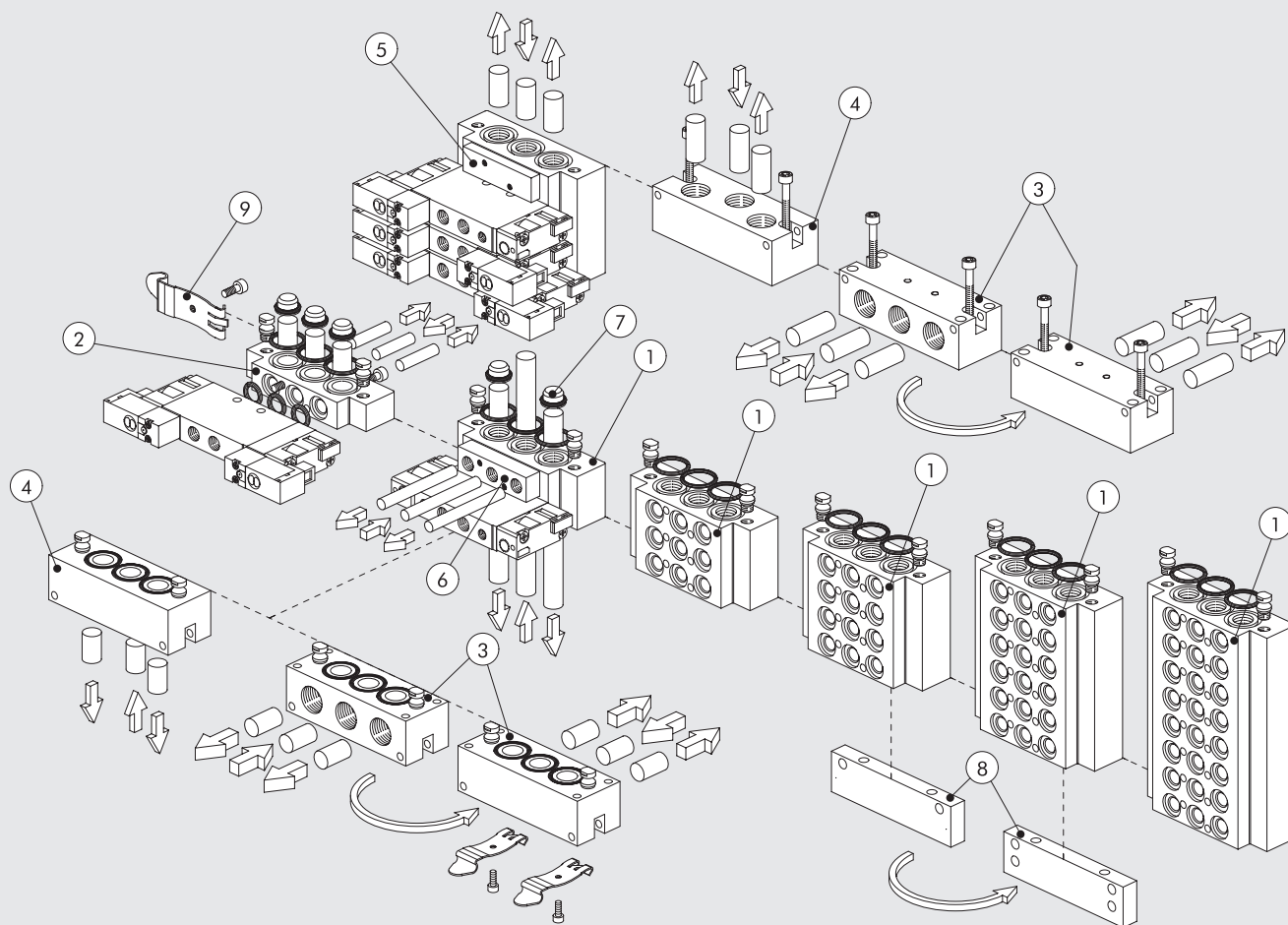
COMPONENTES

- 1 CUERPO VÁLVULA: aluminio
- 2 MANDO/CASQUILLO: HOSTAFORM®
- 3 CORREDERA: aluminio
- 4 JUNTAS: poliuretano
- 5 PISTÓN: HOSTAFORM®
- 6 JUNTAS PISTÓN: poliuretano
- 7 FILTRO: bronce sinterizado
- 8 PILOTO: con bobina integrada y led
- 9 MUELLE: acero especial
- 10 TARJETA DE IDENTIFICACIÓN EXTRAÍBLE





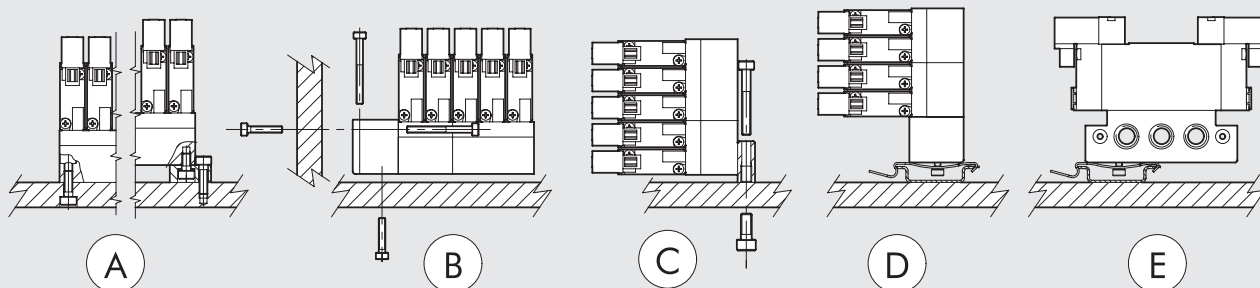
MODULARIDAD



VÁLVULAS

VÁLVULAS MACH T1

COMO FIJAR LA BASE



SINÓPTICO TAMAÑOS Y VERSIONES

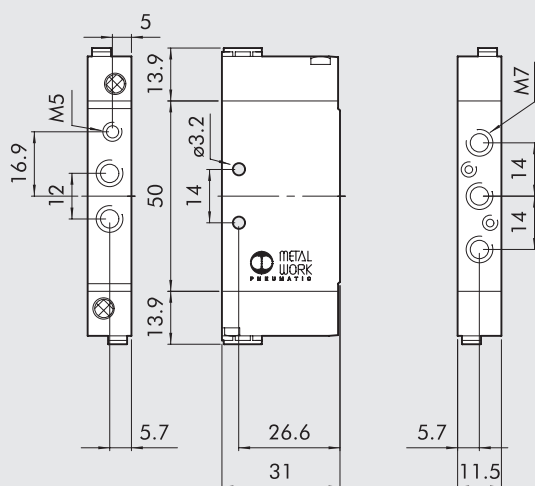
M S V	1	5	S O	B	O O	2 4 V D C
FAMILIA	DIMENSIONES	FUNCIÓN	ACCIONAMIENTO 14	RECOLOCACIÓN	DESCRIPCIÓN ADICIONAL	
MSV Miniválvulas solenoide	1 M7	5 5/2 6 5/3	SO Solenoide SE Solenoide enclavado neumáticas PN	B Biestable S Muelle mecánico	OO Ninguna indicación CC Centros cerrados OC Centros abiertos PC Centros en presión	24VDC PLUG-IN 24VDC conector M8 M8 24VDC conector

VÁLVULAS MACH 11 NEUMÁTICAS

VÁLVULAS

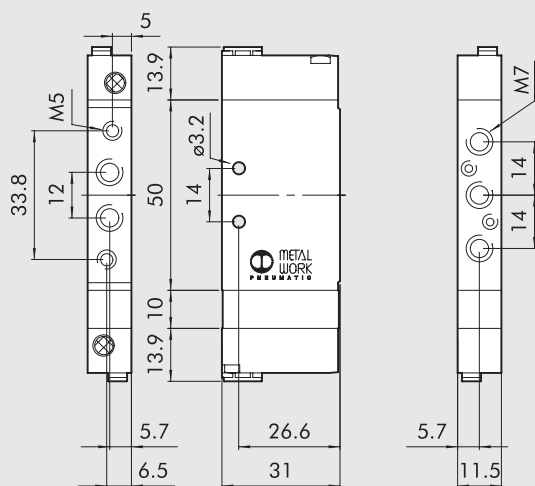
VÁLVULAS MACH 11

MONOESTABLE 5/2



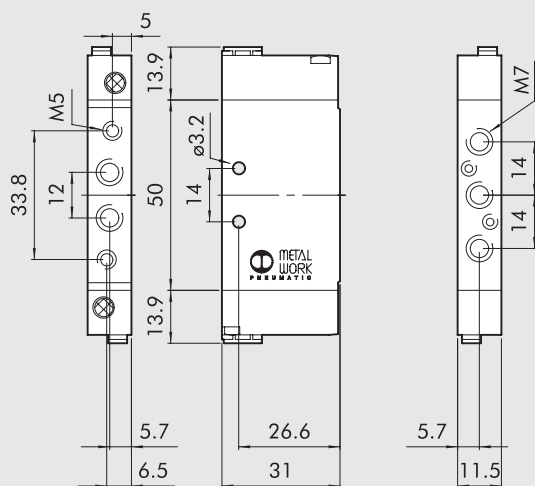
Símbolo	Código	Referencia	Peso [g]
	7061010130	MPV 15 PNS OO	52

MONOESTABLE 5/3



Símbolo	Código	Referencia	Peso [g]
	7061010210	MPV 16 PNS CC	62
	7061010310	MPV 16 PNS OC	62
	7061010410	MPV 16 PNS PC	62

BIESTABLE 5/2



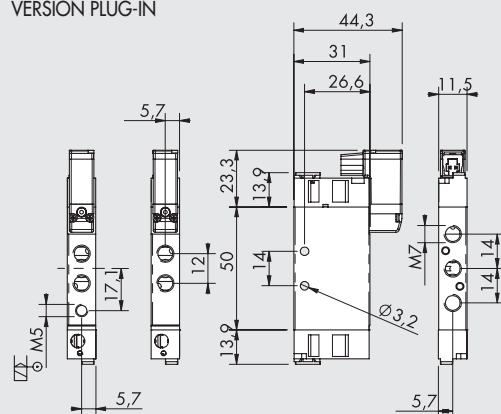
Símbolo	Código	Referencia	Peso [g]
	7061010110	MPV 15 PNB OO	52



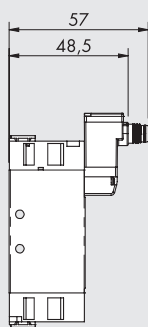
VÁLVULAS MACH 11 ELECTRONEUMÁTICAS

MONOESTABLE 5/2

VERSIÓN PLUG-IN



VERSIÓN M8



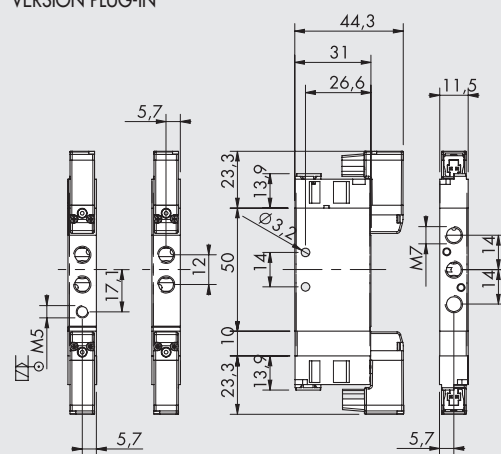
Símbolo	Código	Referencia	Peso [g]
	7061020132	MSV 15 SOS OO 24VDC PLUG-IN	60
	706102013M	MSV 15 SOS OO 24VDC M8	60
	7061030132	MSV 15 SES OO 24VDC PLUG-IN	60
	706103013M	MSV 15 SES OO 24VDC M8	60

CONEXIÓN M8

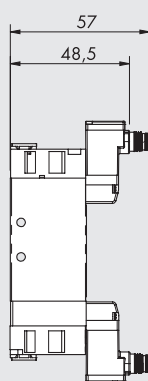
- 1 No utilizado
 3 0 V (Operación también con polaridad inversa)
 4 +24V

MONOESTABLE 5/3

VERSIÓN PLUG-IN



VERSIÓN M8



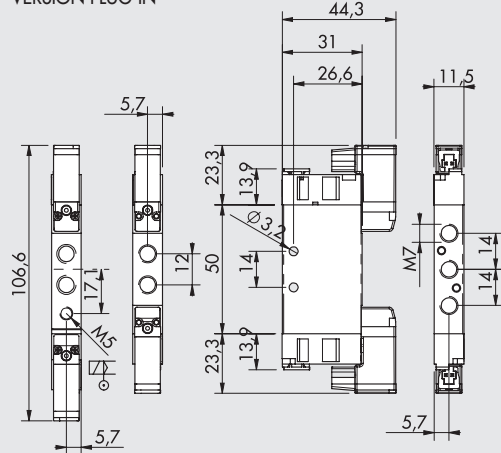
Símbolo	Código	Referencia	Peso [g]
	7061020212	MSV 16 SOS CC 24VDC PLUG-IN	82
	706102021M	MSV 16 SOS CC 24VDC M8	82
	7061020312	MSV 16 SOS OC 24VDC PLUG-IN	82
	706102031M	MSV 16 SOS OC 24VDC M8	82
	7061020412	MSV 16 SOS PC 24VDC PLUG-IN	82
	706102041M	MSV 16 SOS PC 24VDC M8	82
	7061030212	MSV 16 SES CC 24VDC PLUG-IN	82
	706103021M	MSV 16 SES CC 24VDC M8	82
	7061030312	MSV 16 SES OC 24VDC PLUG-IN	82
	706103031M	MSV 16 SES OC 24VDC M8	82
	7061030412	MSV 16 SES PC 24VDC PLUG-IN	82
	706103041M	MSV 16 SES PC 24VDC M8	82

CONEXIÓN M8

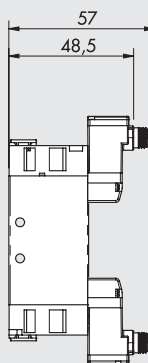
- 1 No utilizado
 3 0 V (Operación también con polaridad inversa)
 4 +24V

BIESTABLE 5/2

VERSIÓN PLUG-IN



VERSIÓN M8



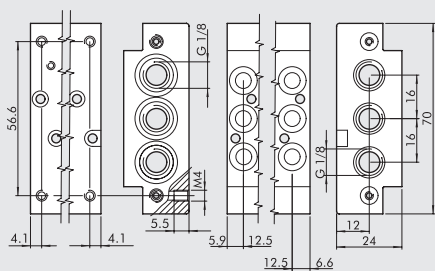
Símbolo	Código	Referencia	Peso [g]
	7061020112	MSV 15 SOB OO 24VDC PLUG-IN	72
	706102011M	MSV 15 SOB OO 24VDC M8	72
	7061030112	MSV 15 SEB OO 24VDC PLUG-IN	88
	706103011M	MSV 15 SEB OO 24VDC M8	88

CONEXIÓN M8

- 1 No utilizado
 3 0 V (Operación también con polaridad inversa)
 4 +24V

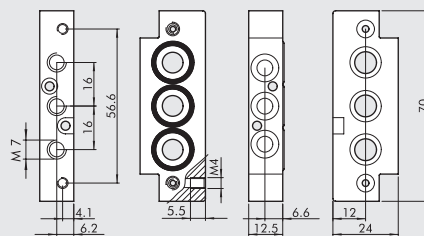
ACCESORIOS: BASES MODULARES

1 BASE MULTIPLA - MANIFOLD



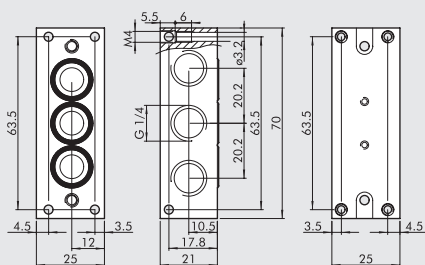
Código	Descripción	Peso [g]
0227400201	Base 2 pos. Mach 11	94
0227400301	Base 3 pos. Mach 11	140
0227400401	Base 4 pos. Mach 11	186
0227400601	Base 6 pos. Mach 11	282
0227400801	Base 8 pos. Mach 11	378

2 BASE ALIMENTACIÓN SEPARADA



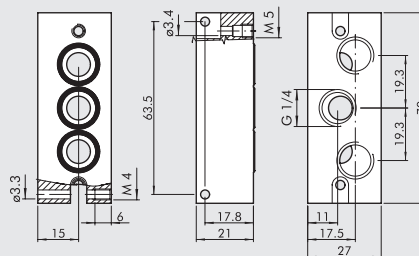
Código	Descripción	Peso [g]
0227400200	Base alimentación separada Mach 11	44

3 TERMINAL 90°



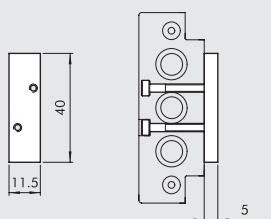
Código	Descripción	Peso [g]
0227400101	Terminal 90° 1/4 Mach 11	82

4 TERMINAL RECTO



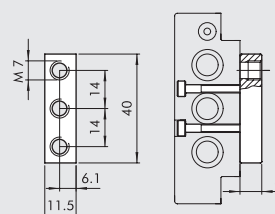
Código	Descripción	Peso [g]
0227400100	Terminal recto 1/4 Mach 11	93

5 PLACA DE CIERRE POSICIÓN INUTILIZADA



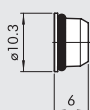
Código	Descripción	Peso [g]
0227400500	Placa de cierre Mach 11	13

6 BLOQUE DE ALIMENTACIÓN



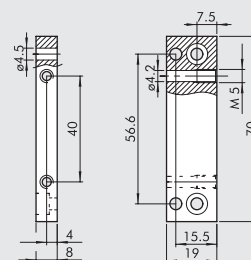
Código	Descripción	Peso [g]
0227400503	Bloque de alimentación M7 Mach 11	11

7 DIAFRAGMA



Código	Descripción	Peso [g]
0227400000	Diafragma bases Mach 11	3

8 PLACA DE FIJACIÓN BASES



Código	Descripción	Peso [g]
0227400504	Placa de fijación bases Mach 11	28

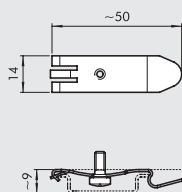
VÁLVULAS

ACCESORIOS PARA VÁLVULAS MACH 11



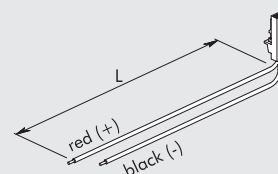
ACCESORIOS

9 ESTRIBO DE CONEXIÓN SOBRE BARRA OMEGA (DIN EN 50022)



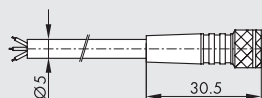
Código	Descripción
0227300600	Estribo de conexión sobre barra DIN

CONECTOR PLUG-IN



Código	Descripción
W0970512000	Conector Plug-in para Mach 11 L = 300 mm
W0970512007	Conector Plug-in para Mach 11 L = 1 m
W0970512002	Conector Plug-in para Mach 11 L = 2 m

CONECTOR RECTO M8 CON CABLE

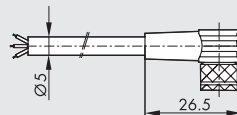


Pin	Color del cable
1	Marrón
3	Azul
4	Negro

Código	Descripción
02400A0100	Conector hembra M8 3 PIN HIGH FLEX CL6 con cable L = 1 m
02400A0250	Conector hembra M8 3 PIN HIGH FLEX CL6 con cable L = 2.5 m
02400A0500	Conector hembra M8 3 PIN HIGH FLEX CL6 con cable L = 5 m
02400A1000	Conector hembra M8 3 PIN HIGH FLEX CL6 con cable L = 10 m

Cable tendido móvil, clase 6 de acuerdo con IEC 60228

CONECTOR 90° M8 CON CABLE

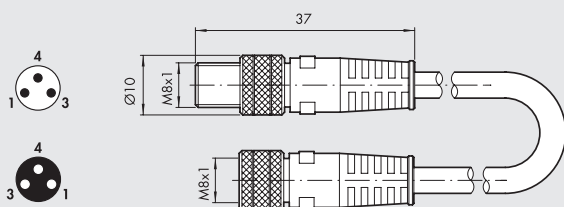


Pin	Color del cable
1	Marrón
3	Azul
4	Negro

Código	Descripción
02400B0100	Conector hembra M8 3 PIN HIGH FLEX CL6 con cable L = 1 m
02400B0250	Conector hembra M8 3 PIN HIGH FLEX CL6 con cable L = 2.5 m
02400B0500	Conector hembra M8 3 PIN HIGH FLEX CL6 con cable L = 5 m
02400B1000	Conector hembra M8 3 PIN HIGH FLEX CL6 con cable L = 10 m

Cable tendido móvil, clase 6 de acuerdo con IEC 60228

CONECTOR M8 M - M8 H



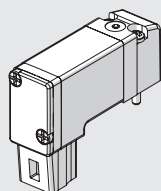
Código	Descripción
0240009009	Conector recto M8-M8 3-pin con cable L = 3 m

Nota: Puede utilizarse para la conexión directa a módulos de válvulas EB 80 y CM con ENTRADAS digitales

NOTAS

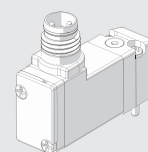
REPUESTOS

PILOTO PLUG-IN



Código	Descripción
722113541100	PLT-10 722113541100

PILOTO M8



Código	Descripción
7222M3541100	PLT-10 3/2 NC 0.8W 24VDC LED M8 con manual